



ДЫМОХОДНЫЕ СИСТЕМЫ

ЕВРО ДЫМОХОД CLASSIC

ЕВРО ДЫМОХОД CLASSIC BRICK

ЕВРО ДЫМОХОД CONDENS

ЕВРО ДЫМОХОД CONDENS BRICK

SINGLE STONE

KESA-ALADIN

ПЛАСТИКОВЫЕ ДЫМОХОДНЫЕ СИСТЕМЫ ALMEVA

НЕРЖАВЕЮЩИЕ ДЫМОХОДНЫЕ СИСТЕМЫ ALMEVA

- EW

- DW25

- INOX FLEX FB/INOX FLEX G

- KH

FLORIAN

TIRACAMINO

EXODRAFT



По вопросам продаж и поддержки обращайтесь:

Архангельск (8182)63-90-72

Астана +7(7172)727-132

Белгород (4722)40-23-64

Брянск (4832)59-03-52

Владивосток (423)249-28-31

Волгоград (844)278-03-48

Вологда (8172)26-41-59

Воронеж (473)204-51-73

Екатеринбург (343)384-55-89

Иваново (4932)77-34-06

Ижевск (3412)26-03-58

Казань (843)206-01-48

Калининград (4012)72-03-81

Калуга (4842)92-23-67

Кемерово (3842)65-04-62

Киров (8332)68-02-04

Краснодар (861)203-40-90

Красноярск (391)204-63-61

Курск (4712)77-13-04

Липецк (4742)52-20-81

Магнитогорск (3519)55-03-13

Москва (495)268-04-70

Мурманск (8152)59-64-93

Набережные Челны (8552)20-53-41

Нижний Новгород (831)429-08-12

Новокузнецк (3843)20-46-81

Новосибирск (383)227-86-73

Орел (4862)44-53-42

Оренбург (3532)37-68-04

Пенза (8412)22-31-16

Пермь (342)205-81-47

Ростов-на-Дону (863)308-18-15

Рязань (4912)46-61-64

Самара (846)206-03-16

Санкт-Петербург (812)309-46-40

Саратов (845)249-38-78

Смоленск (4812)29-41-54

Сочи (862)225-72-31

Ставрополь (8652)20-65-13

Тверь (4822)63-31-35

Томск (3822)98-41-53

Тула (4872)74-02-29

Тюмень (3452)66-21-18

Ульяновск (8422)24-23-59

Уфа (347)229-48-12

Челябинск (351)202-03-61

Череповец (8202)49-02-64

Ярославль (4852)69-52-93

Единый адрес: erb@nt-rt.ru Веб-сайт: <http://enbra.nt-rt.ru/>

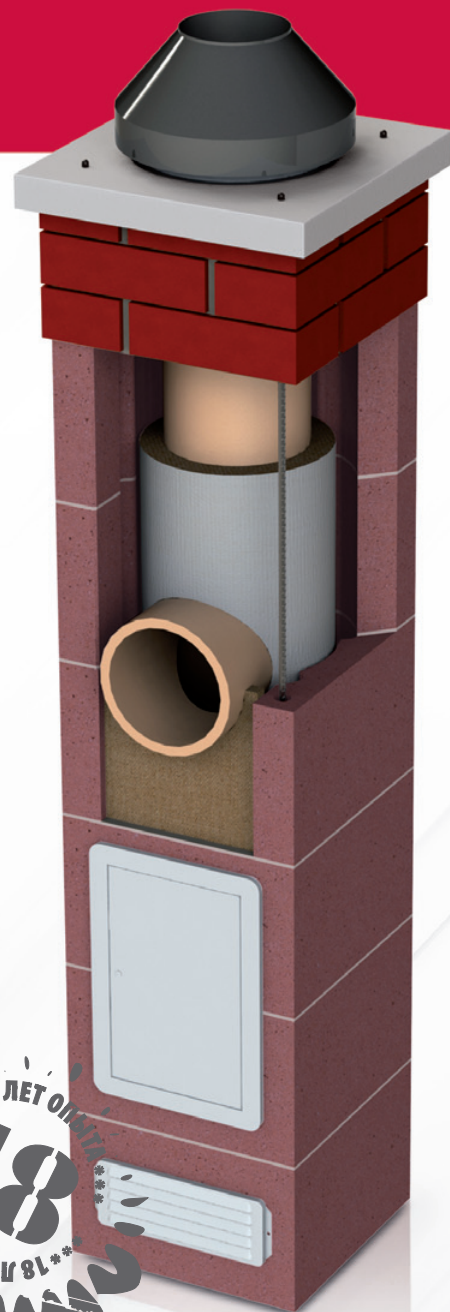


ТРЕХКОМПОНЕНТНАЯ ДЫМОХОДНАЯ СИСТЕМА ДЛЯ ВСЕХ ВИДОВ ТОПЛИВА, ПОДХОДЯЩАЯ ДЛЯ КАМЕННЫХ, БЕТОНОВЫХ И ДЕРЕВЯННЫХ ОБЪЕКТОВ.

ЕВРО ДЫМОХОД CLASSIC®

ЕВРО ДЫМОХОД CLASSIC® - трехкомпонентная керамическая дымоходная система высокого качества, образованная керамзитобетонной оболочкой, специальной теплоизоляцией и керамической шамотной трубой. Система, проверенная 18-летним опытом.

Обозначение	трехкомпонентная дымоходная система ЕВРО ДЫМОХОД CLASSIC
Ду (мм)	140 – 160 – 180 – 200
Классификация	EN 13063: T600 N1 D 3 G50 (при выгорании сажи) EN 13063: T400 N1 W 2 O50 (при влажных условиях)
Материал	шамотная труба, изоляция, оболочка из легкого керамзитобетона
Использование	+ для всех типов объектов и для всех видов топлива – твердое, жидкое, газообразное (только для дымоходов с естественной тягой) + приемлимая цена + устье дымохода хранено промышленным образцом + очень легкий кроющийся щиток из композитных материалов весом 1,8 кг + элегантное проведение внешнего конуса, который, в отличии от конкурентных систем, решает проблему с затеканием или занесением вентиляционных отверстий + основной универсальный сборник конденсата замещает широкий ассортимент емкостей, используемых у конкурентных продуктов



Типы дымоходных оболочек	Диаметр (мм)	Размеры (мм)
Одноходовая	140–200	380×380×245
Одноходовая с вентиляционным каналом	140–200	520×380×245
Двухходовая	140–200	770×380×245

Сертификат CE 1020-CPR-030036080

Сертификат TP C-CZ.ПБ25.В.00362



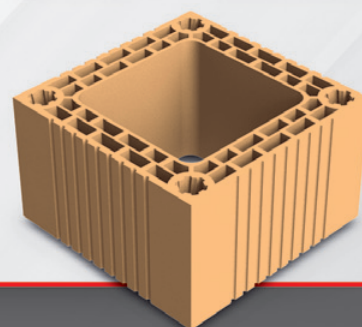
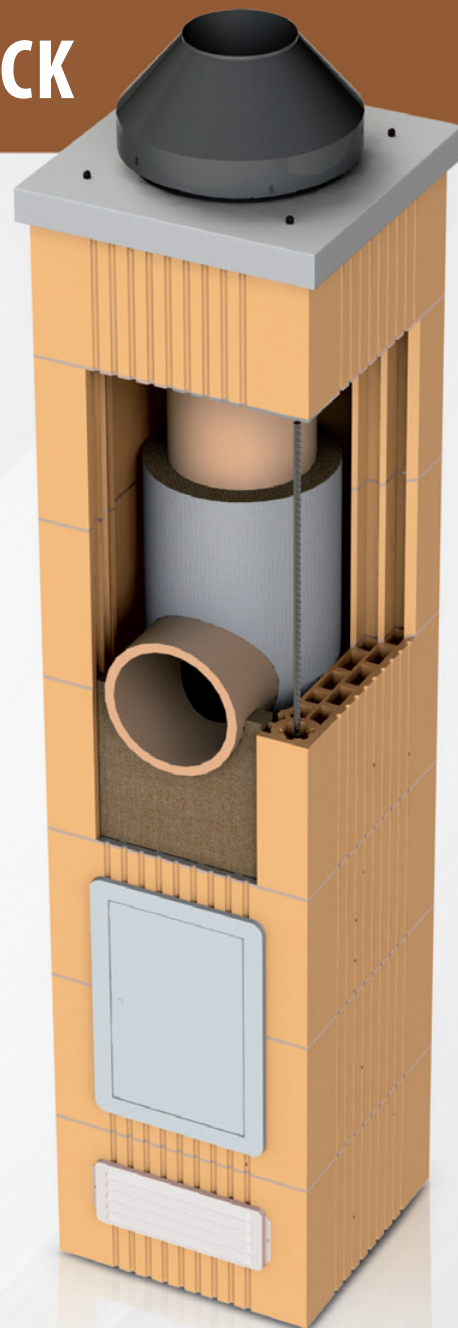


ТРЕХКОМПОНЕНТНАЯ ДЫМОХОДНАЯ СИСТЕМА ДЛЯ ВСЕХ ВИДОВ ТОПЛИВА, ПОДХОДЯЩАЯ ДЛЯ КАМЕННЫХ, БЕТОНОВЫХ И ДЕРЕВЯННЫХ ОБЪЕКТОВ.

ЕВРО ДЫМОХОД CLASSIC® BRICK

ЕВРО ДЫМОХОД CLASSIC® BRICK - трехкомпонентная керамическая дымоходная система высокого качества, образованная калиброванной кирпичной оболочкой, специальной теплоизоляцией и керамической шамотной трубой.

Обозначение	трехкомпонентная дымоходная система ЕВРО ДЫМОХОД CLASSIC BRICK
Ду (мм)	140 – 160 – 180 – 200
Классификация	EN 13063 T: T600 N1 D 3 G50 (при выгорании сажи) EN 13063 T: T400 N1 W 2 O50 (при влажных условиях)
Материал	шамотная труба, изоляция, калиброванная кирпичная оболочка
Использование	+ для всех типов объектов и для всех видов топлива – твердое, жидкое, газообразное (только для дымоходов с естественной тягой) + приемлимая цена + устье дымохода хранено промышленным образцом + очень легкий кроющийся щиток из композитных материалов весом 1,8 кг у одноходового дымохода + элегантное проведение внешнего конуса, который, в отличие от конкурентных систем, решает проблему с затеканием или занесением вентиляционных отверстий + основной универсальный сборник конденсата замещает широкий ассортимент емкостей, используемых у конкурентных продуктов + единая дымоходная калиброванная оболочка из кирпичной крошки облегчает сборку и манипуляцию, конкурентные системы значительно менее продуктивны в сборке (необходима механическая фиксация всех частей в момент склеивания и засыхания) – нельзя комбинировать с декоративной внешней оболочкой



Типы дымоходных оболочек	Диаметр (мм)	Размеры (мм)
Одноходовая	140–200	420×420×250
Одноходовая с вентиляционным каналом	140–200	580×420×250

Сертификат  1020-CPR-030036080

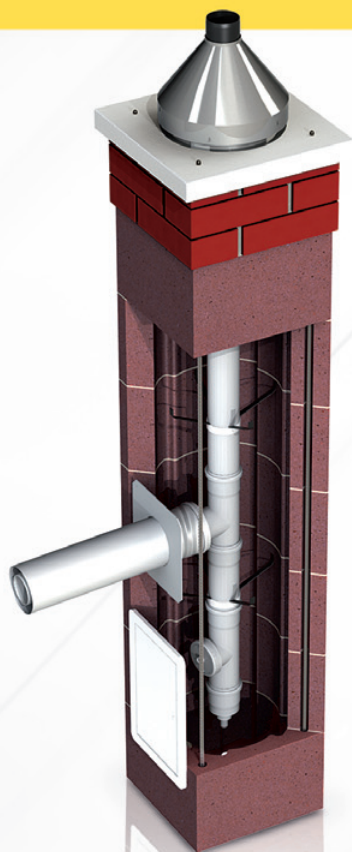




КЕРАМЗИТОБЕТОННАЯ ДЫМОХОДНАЯ СИСТЕМА
ДЛЯ КОНДЕНСАЦИОННЫХ КОТЛОВ

КИРПИЧНАЯ ДЫМОХОДНАЯ СИСТЕМА
ДЛЯ КОНДЕНСАЦИОННЫХ КОТЛОВ

ЕВРО ДЫМОХОД CONDENS



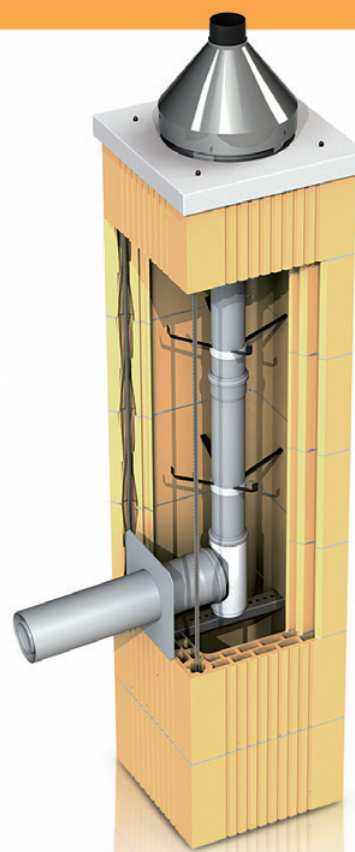
Обозначение	ЕВРО ДЫМОХОД CONDENS
Ду (мм)	60 – 80 – 110 – 125 – 160 – 200 – 250
Классификация	EN 14471: T120 H1/P1 W2 O20
Материал	Керамзитобетонная оболочка с внутренней трубой из РРН (полипропилен)

Использование:

- + возможно комбинировать в двухходовой оболочке с системой ЕВРО ДЫМОХОД CLASSIC
- + дымоход можно собрать при строительстве коробки здания, внутренняя пластиковая труба устанавливается при монтаже котла
- + пространство между керамзитобетонной оболочкой и дымоотводом можно использовать для подачи воздуха к прибору
- + выгодная цена
- + простая и быстрая сборка
- + хорошая устойчивость к кислоте конденсату и долгий срок эксплуатации внутренней трубы

Типы дымоходных оболочек	Диаметр (мм)	Размеры (мм)
Одноходовая	60–200	380×380×245
Одноходовая с вентиляционным каналом	60–200	520×380×245
Двухходовая	60–200	770×380×245

ЕВРО ДЫМОХОД CONDENS BRICK



Обозначение	ЕВРО ДЫМОХОД CONDENS BRICK
Ду (мм)	60 – 80 – 110 – 125 – 160 – 200 – 250
Классификация	EN 14471: T120 H1/P1 W2 O20
Материал	Оболочка из кирпичной крошки с внутренней трубой из РРН (полипропилен)

Типы дымоходных оболочек	Диаметр (мм)	Размеры (мм)
Одноходовая	60–250	420×420×250
Одноходовая с вентиляционным каналом	60–250	580×420×250





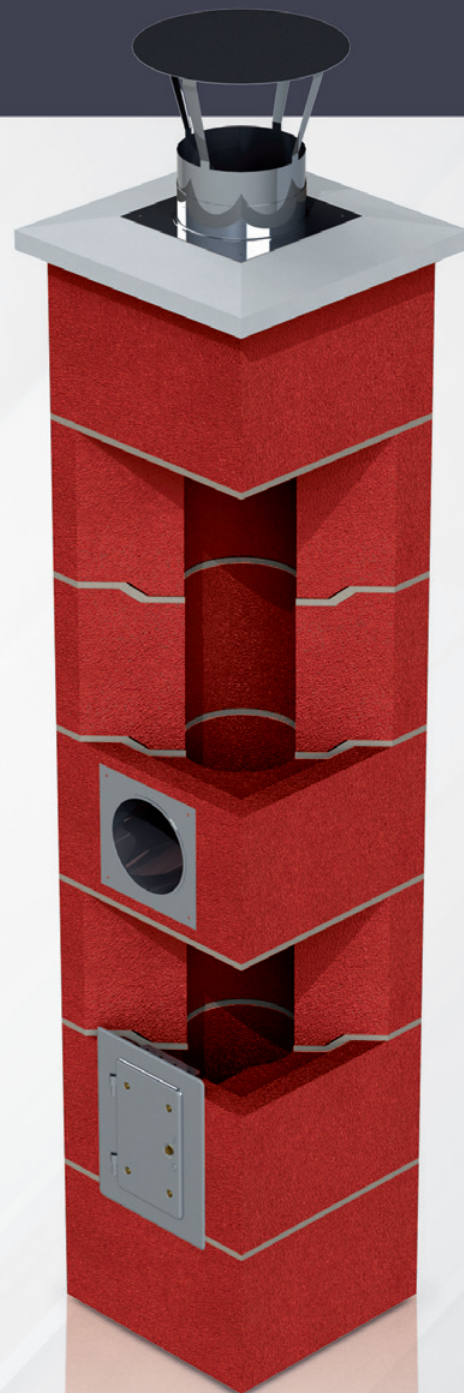
ОДНОКОМПОНЕНТНАЯ ДЫМОХОДНАЯ СИСТЕМА ДЛЯ ТВЕРДОГО ТОПЛИВА, ПОДХОДЯЩАЯ ДЛЯ КАМЕННЫХ, БЕТОНОВЫХ И ДЕРЕВЯННЫХ ОБЪЕКТОВ

SINGLE STONE

ДЫМОХОД SINGLE STONE - ОДНОКОМПОНЕНТНАЯ ДЫМОХОДНАЯ СИСТЕМА, СОСТАВЛЕННАЯ НА ОСНОВАНИИ 17-ЛЕТНЕГО ОПЫТА ПРОДАЖ И СБОРКИ.

Обозначение	Однокомпонентная дымоходная система ДЫМОХОД SINGLE STONE
Диаметр дымоотвода (мм)	180
Диаметр присоединения (мм)	150
Классификация	EN 1858+A1: T400 N2 D 1 O50
Материал	Специальная оболочка из легкого газонепроницаемого керамзитобетона (Liaporbeton®)
Толщина стены	мин. 70 мм
Использование	полностью сертифицированная дымоходная система, для твердого топлива, для всех видов объектов
Характеристика	<ul style="list-style-type: none">+ система, производимая для требовательного немецкого рынка в 1998–2012 годах, ныне улучшенная 17-летним опытом работы с дымоходными системами+ очень низкая цена+ простая и быстрая сборка+ техническое проведение хранено промышленным образцом+ протестировано и сертифицировано в Чешской республике, действительна на всей территории ЕС- не подходит для приборов на твердое топливо с низкими температурами продуктов сгорания (риск образования дегтя)- более тяжелая оболочка

Тип дымоходной оболочки	Диаметр (мм)	Размеры (мм)
Одноходовая	180	385×385×240



Сертификат  1020-CPR-030051021



Pr-14-3.028n



КОМПЬЮТЕРНАЯ ПРОГРАММА ДЛЯ РАСЧЕТА ДЫМОХОДА

KESA-ALADIN



Вам необходимо рассчитать дымоход?

Для этого Вам нужно действительно хорошее программное обеспечение?

Или информации к расчету дымохода?

Компьютерная программа **kesa-aladin** – программное обеспечение для профессионального расчета дымохода согласно **EN 13384-1,2,3**. С **kesa-aladin** рассчитать трехслойный дымоход для котла на твердом топливе также легко, как комплексную котельную с пяти конденсационными котлами, подключенных каскадом. Программа kesa-aladin способна рассчитать дымоход типа LAS, к которому подключено аж 20 приборов, или дымоход с 9 приборами, подключенных каскадом.

Программа **kesa-aladin** постоянно развивается с учетом меняющихся стандартов и норм. Помимо этого, на рынок поступают все новые приборы, дымоходные системы и дополнительное оборудование к дымоходным системам, чьи данные постоянно дополняются в программу. В рамках техобслуживания на сайте www.kesa.de всегда можно скачать информацию и последнюю версию, в том числе текущие характерные данные (приборы, системы дымоотвода, ограничители тяги, шумоглушители, вытяжки дыма и т.д.) или обновить данные и информацию при помощи встроенной функции LiveUpdate.

После скачки и загрузки демо-версия программы Вам разрешит рассчитать ограниченное количество дымоходов. Полную версию можно купить у нашей фирмы, после оплаты Вам будет отправлен ключ для активации (лицензионные данные), который необходимо вложить в уже загруженную демо-версию программы. После подключения компьютера к интернету произойдет активация программы. Тем самым все на тот момент рассчитываемые проекты в Вашем компьютере останутся на своем месте. Основными программными языками являются чешский, немецкий и английский. Остальные языки (венгерский, русский, словинский, французский и т.д.) доступны по востребованию. Плата за обслуживание программного обеспечения взимается ежегодно и идет непосредственно на счет компании KESA. В первый год после покупки все обновления программы бесплатно. Во время активной работы LiveUpdate период между частичными обновлениями составляет приблизительно 10 дней. По прошествии одного года обслуживание программы может быть приостановлено в любое время.

+ TECH TRADING GROUP a.s. является дистрибьютором данного программного обеспечения с полной поддержкой пользователей

$\text{kW} > \text{Mcal/h}$ $\text{kg/h} > \text{g/s}$ $^{\circ}\text{C} > \text{K}$
 $\text{m} > \text{cm} > \text{mm}$ $\text{Pa} > \text{mbar}$



САМЫЙ ШИРОКИЙ АССОРТИМЕНТ ПЛАСТИКОВОЙ ДЫМОХОДНОЙ СИСТЕМЫ

ПЛАСТИКОВАЯ ДЫМОХОДНАЯ СИСТЕМА

Характеристика:

- современная дымовая система
- более чем 2500 компонентов
- гарантированное швейцарское качество
- приемлимая цена
- для отвода продуктов сгорания от конденсационных котлов
- при температуре продуктов сгорания макс. 120 °C
- трубы устойчивы к конденсату
- для работы в условиях повышенного давления и разрежения
- простая и быстрая сборка
- для нового строительства и прошивке



Обозначение	Система дымоотвода ALMEVA
Ду (мм)	60 – 80 – 110 – 125 – 160 – 200 – 250 – 315
Классификация	EN 14471: T120 H1/P1 W2 O20
Материал	PPH (полипропилен)
Толщина стены	от 1 мм до 4 мм в соответствии с Ду
Уплотнение	материал EPDM
Использование	для конденсационных и низкотемпературных котлов

CE
EN 14471:2013

EMM
EPIDERMIS MENSCHLICHEN LEBENS
UNTERWALDUNG KONSTRUKTIVE
ATB 08/12

IN
INSTITUT FÜR BAUFISIK
16/GU/2014

ПЛАСТИКОВЫЕ ДЫМОХОДНЫЕ СИСТЕМЫ

STARR

Фиксированная дымоходная система

PPH (прозрачный)
ДУ 60–315 мм

Образованная PPH твердыми трубками и деталями диаметром 60–315 мм и другим вспомогательным оборудованием, предназначена прежде всего для интерьера и для прошивки ровных дымовых каналов. Скрепление раструбного соединения с EPDM уплотнением



FLEX

Гибкая дымоходная система

PPH
ДУ 60–200 мм

Образованная PPH гофрами и деталями диаметром 60–200 мм и другим вспомогательным оборудованием, предназначена прежде всего для прошивки ровных и гибких дымовых каналов. Соединение при помощи накидных гаек с EPDM уплотнением.



КОНЦЕНТРИЧЕСКИЕ СИСТЕМЫ (ВОЗДУШНО-ДЫМОВЫЕ)

LIK / LIL / LIV

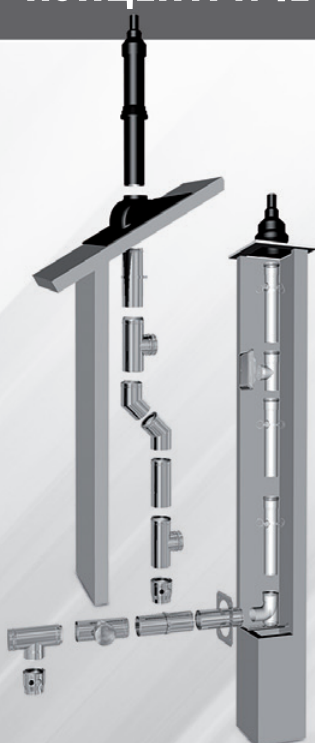
Внутренняя концентрическая воздушно-дымовая система

LIK внутренняя труба PPH/
внешний корпус PPH
ДУ 60/100–80/125

LIL внутренняя труба PPH/
внешний корпус нержавеющая
сталь – белый комаксит
ДУ 60/100 – ДУ 200/300

LIV внутренняя труба PPH/
внешний корпус нержавеющая
сталь
ДУ 60/100 – ДУ 200/300

Система идеальна для дымоотвода в интерьере. Скрепление раструбного соединения с EPDM уплотнением.



LAB / LAL / LAM / LAC

Внешняя концентрическая воздушно-дымовая система

LAB внутренняя труба PPH/ внешний корпус
нержавеющая сталь - блестящая
ДУ 60/100 – ДУ 200/300

LAL внутренняя труба PPH/ внешний корпус
нержавеющая сталь – белый комаксит
ДУ 60/100 – ДУ 200/300

LAM внутренняя труба PPH/ внешний корпус
нержавеющая сталь матовый
ДУ 60/100 – ДУ 110/160

LAC
внутренняя труба
PPH/ внешний
корпус медь
ДУ 60/100 – ДУ 110/160

Система идеальна для дымохода в эстерьере. Скрепление деталей коническим стыком.



СИСТЕМЫ ДЛЯ ПОДКЛЮЧЕНИЯ НЕСКОЛЬКИХ ПРИБОРОВ

LAS

Дымоходная система для приборов, не требующих для горения воздух из помещения

PPH (прозрачный)
Ду80–315 мм и Ду 80/125 – 200/300 мм

Образованная PPH твердыми трубками, деталями диаметром 80-315 мм с ответвлениями 87° диаметром 60-250 мм и другим вспомогательным оборудованием, предназначена для присоединения нескольких приборов к общему дымоходу в интерьере. Скрепление раструбного соединения с EPDM уплотнением.



CAS

Дымоходная система для приборов, подключенных каскадом

PPH (прозрачный)
Ду 80–315 с ответвлениями 45°, 87° Ду 60–250 мм

Образованная PPH твердыми трубками, деталями диаметром 80-315 мм с ответвлениями 45°, 87° диаметром 60-250 мм и другим вспомогательным оборудованием, предназначена для каскадов в интерьере. Скрепление раструбного соединения с EPDM уплотнением.



Сертификат  0036-CPR-9165 001


ДОПОЛНИТЕЛЬНЫЕ СИСТЕМЫ

AL1/AL2/ALZ

Алюминиевая дымоходная система однослойная и концентрическая

Алюминиевая система образована однослойными AL1 и концентрическими AL2 твердыми трубками, покрытыми белым лаком, и другим вспомогательным оборудованием, идеальна для дымоотвода в интерьере. Скрепление раструбного соединения с силиконовым уплотнением.

AL1 - Ду 80–100 мм
AL2 - Ду 60/100–80/125 мм

Сертификат  0063-CPR-50906, 50907

ZUB

Вспомогательное оборудование

Вспомогательное оборудование для дымоходной системы (нейтрализующие боксы, скобы, контрольные заслонки, насос для отвода конденсата и т.д.).



Изготовлено в Швейцарии и Германии, собрано в Чехии



Гарантия 10 лет при монтаже сертифицированной компанией.

ALMEVA EW

Однослойная нержавеющая восстановительная система **Almeva EW**, с толщиной стены 0,6мм и классической раструбной техникой соединения.

Обозначение	Однослойная нержавеющая система Almeva EW
Ду (мм)	80 – 100 – 113 – 120 – 130 – 140 – 150 – 160 180 – 200 – 230 – 250 – 300 – 350
Материал	Нержавеющая сталь 1.4404
Толщина стены	0,6 мм
Характеристика	<ul style="list-style-type: none"> + на твердое, жидкое и газообразное топливо + водостойчивая + при использовании уплотнения можно использовать в условиях повышенного давления + капиллярный фальц против утечки конденсата + простая, быстрая и безопасная сборка + богатое вспомогательное оборудование + совместимость со системой FLEX



Нержавеющая восстановительная дымоходная система **Almeva EW** подходит для отвода продуктов сгорания от всех типов приборов на твердое, жидкое и газообразное топливо, работающих в условиях разрежения (с естественной тягой), а при использовании уплотнения и в условиях повышенного давления. Изготовлена из нержавеющей стали класса 1.4404. Система водостойчива, что позволяет ее использовать как в сухих, так и влажных условиях.

Широкий ассортимент деталей дает возможность собрать полностью практически любой дымоотвод. Систему можно соединить с системами ALMEVA INOX FLEX FB и ALMEVA INOX FLEX G, в случае необходимости с другими сходными системами.

Выгодой системы является безопасная классическая техника скрепления – плотное раструбное соединение с обоймой, которая гарантирует тесноту системы в отношении утечки продуктов сгорания, а также в отношении утечки конденсата.

Технические данные для **Almeva EW**
Класс нержавеющей стали: 1.4404 / 316L
Классификация согласно EN 1856 - 2:

EW	EN 1856-2 T600 N1 W V2-L50060 G400 R00
EW	EN 1856-2 T200 N1 W V2-L50060 O200 R00
EW	EN 1856-2 T200 P1 W V2-L50060 O200 R00
EW	EN 1856-2 T200 H1 W V2-L50060 O200 R00
EW	EN 1856-2 T600 N1 W V2-L50060 O
EW	EN 1856-2 T200 N1 W V2-L50060 O
EW	EN 1856-2 T200 P1 W V2-L50060 O

Сертификат



Изготовлено в Чехии



Гарантия 2 года, при монтаже сертифицированной компанией 5 лет

ALMEVA DW25

DW25 - универсальная трехслойная нержавеющая дымоходная система, водоустойчивая, для работы в условиях повышенного давления и разрежения.

Обозначение	Трехслойная нержавеющая система Almeva DW 25
Ду (мм)	80 – 350
Классификация	см.таблицу Технические данные
Материал	полированная нержавеющая сталь/изоляция/ полированная нержавеющая сталь
Толщина (мм)	труба 0,5 / изоляция / корпус 0,6
Характеристика	<ul style="list-style-type: none"> + широкая область использования + водоустойчивая + при использовании уплотнения можно использовать в условиях повышенного давления + совместимость со системой EW + внутренняя и внешняя сборка + подходит для свободностоящих дымоходов - не подходит для сжигания биомассы и некоторых видов угля



Универсальная трехслойная нержавеющая дымоходная система **Almeva DW25** подходит для всех типов топлива и всех типов приборов, работающих в условиях разрежения и в условиях повышенного давления.

Широкая область использования: обычные нагревательные приборы, конденсационные приборы, отопительные котельные, генераторы, печи.


Качественная нержавеющая сталь у системы DW класса 1.4404. Техническое проведение позволяет использование во влажных условиях.

Технические данные для **Almeva DW25**

Класс нержавеющей стали: 1.4404 / 316L

Классификация согласно EN 1856 - 1:

DW25	EN 1856-T450 N1 DV3-L50050 G50
DW25	EN 1856-T450 N1 W V2-L50050 O50
DW25	EN 1856-T200 P1 W V2-L50050 O25

Сертификат 



Изготовлено в Чехии



Гарантия 2 года, при монтаже сертифицированной компанией 5 лет

ALMEVA INOX FLEX FB

ALMEVA INOX FLEX FB - гибкая нержавеющая дымоходная система, с толщиной стены 0,4 мм, для дымоходов неровной формы (при прошивке, реконструкции).



Обозначение Однослойная нержавеющая гибкая система Almeva INOX FLEX FB

Ду (мм)	120 – 130 – 140 – 150 – 160 – 180 – 200
Классификация	см. таблицу Технические данные
Материал	нержавеющая сталь
Толщина стены	0,4 мм
Характеристика	+ для твердого топлива + для дымоходов сложной конфигурации + ход с естественной тягой + совместимость с системой ALMEVA EW + простая, быстрая и безопасная сборка

Нержавеющая гибкая дымоходная система **Almeva INOX FLEX FB** подходит для отвода продуктов сгорания от всех типов приборов на твердое топливо, работающих под разрежением (с естественной тягой) и в сухих условиях. Изготовлена из нержавеющей стали класса 1.4432.

Технические данные для **Almeva INOX FLEX FB**
Класс нержавеющей стали: 1.4432 / 316L
Классификация согласно EN 1856 - 2:

INOX FLEX FB	EN 1856-2 T400 N1 D3 Vm-L50040 G400 R00								
светлый Ø (мм)	120	130	140	150	160	170	180	190	200
внешний Ø (мм)	121	131	141	151	161	171	181	191	201

Сертификат

ALMEVA INOX FLEX G

ALMEVA INOX FLEX G - гибкая нержавеющая дымоходная система, с толщиной стены 0,1–0,12 мм, для дымоходов неровной формы (при прошивке, реконструкции).



Обозначение Однослойная нержавеющая гибкая система Almeva INOX FLEX G

Ду (мм)	80 – 100 – 120 – 130 – 150 – 160 – 180 200 – 220 – 250 – 300
Классификация	см. таблицу Технические данные
Материал	нержавеющая сталь
Толщина стены	0,1–0,12 мм согласно Ду
Характеристика	+ для газового топлива + для дымоходов сложной конфигурации + ход как под разрежением, так и при избыточном давлении + совместимость с системой ALMEVA EW + простая, быстрая и безопасная сборка

Нержавеющая гибкая дымоходная система **Almeva INOX FLEX G** подходит для отвода продуктов сгорания от всех типов приборов на газовое топливо, работающих как под разрежением, так и при избыточном давлении, во влажных условиях. Изготовлен из нержавеющей стали класса 1.4404.

Технические данные для **Almeva INOX FLEX G**
Класс нержавеющей стали: 1.4404 / 316L
Классификация согласно EN 1856 - 2:

INOX FLEX G	EN 1856-2 T200 P1 W V2 L50010 O													
INOX FLEX G	EN 1856-2 T400 N1 D V2 L50010 G													
светлый Ø (мм)	80	100	110	120	125	130	140	150	160	180	200	220	250	300
внешний Ø (мм)	82	102	112	122	127	132	142	152	162	182	202	222	252	302



ОДНОСЛОЙНАЯ СТАЛЬНАЯ ДЫМОХОДНАЯ СИСТЕМА, ОКРАШЕННАЯ В ЧЕРНЫЙ ЦВЕТ

ALMEVA KH

KH - однослойная стальная дымоходная система, окрашенная в черный цвет.

Тип	KH (твердое топливо-режим разрежения)
Ду (мм)	120 – 130 – 150 – 160 – 180 – 200
Классификация	EN1856 T450 N1 D Vm G200
Материал	Сталь согласно ČSN EN 10025 с обозначением S235 JRG2
Толщина стены	1,5 мм
Использование	для присоединения каминов, котлов и печей к дымоходу



Сертификат  1020-CPD-060028690

Примеры использования:



Изготовлено в Чехии



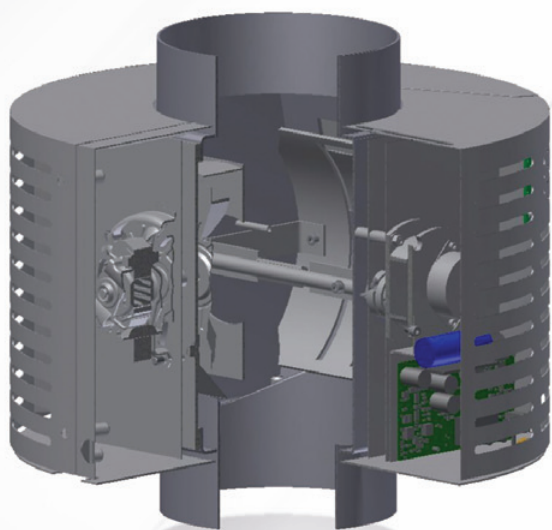
Гарантия 2 года, при монтаже сертифицированной компанией 5 лет

РЕГУЛЯТОР ТЯГИ ДЛЯ КАМИНОВ И ПЕЧЕЙ

ПРОСТОЙ ВЫТЯЖНОЙ ВЕНТИЛЯТОР НА ТВЕРДОЕ ТОПЛИВО

FLORIAN

TIRACAMINO



Регулятор тяги **Florian** предназначен прежде всего для каминов и печей. Благодаря запатентованной технологии Вы можете не только сэкономить до 20% расходов на топливо, но и повысить уровень безопасности в своем доме и уровень комфорта при использовании печей и каминов.

Данное устройство автоматически регулирует тягу в дымоходе. Оборудовано датчиками температуры и давления. На основании данных, полученных с этих датчиков, включается вентилятор и регулирует открытие и закрытие дымового клапана. В результате устраняются проблемы с растопкой, а топливо сгорает с максимальной эффективностью. Достаточно полностью загрузить топливо в камин или печь, все остальное делает Florian.

Florian подсоединяется к дымовой трубе Ду150 мм. Мощность прибора Вы удобно регулируете при помощи пульта дистанционного управления в 4 этапа.

- + Гарантийное и постгарантийное обслуживание
- + встроенный резервный источник энергии




Для некоторых приборов на древесину (камины, печи) или для дымоотводов с недостаточной тягой можно в определенных условиях использовать вытяжной вентилятор **TIRACAMINO®**.

Вентилятор **TIRACAMINO®** для поддержания тяги дымохода

- Расход воздуха – макс. 750 м³/ч
- Потребляемая мощность 120 Вт
- Напряжение 220–240/50 В/Гц
- Полное создаваемое давление 186 Па
- Уровень создаваемого звукового давления – мин. 52 дБ(А)
- Установка на устье дымовой трубы, минимальная vzdalenность вентилятора от прибора 6 м
- Только на твердое топливо – сухая древесина
- Асинхронный двигатель с тепловой изоляцией и шарикоподшипниками для долгосрочной работы при высоких температурах (200 °С)

- Характеристика:**
- + для дымоходов с недостаточной естественной тягой
 - + помощь в проекте дымоотвода в программном обеспечении KESA ALADIN
 - + обеспечиваем установку и электрическое подключение, гарантийное и постгарантийное обслуживание

Сертификат 

Все показатели проверены независимой комиссией, что доказывает знак качества и сертификации IMQ.

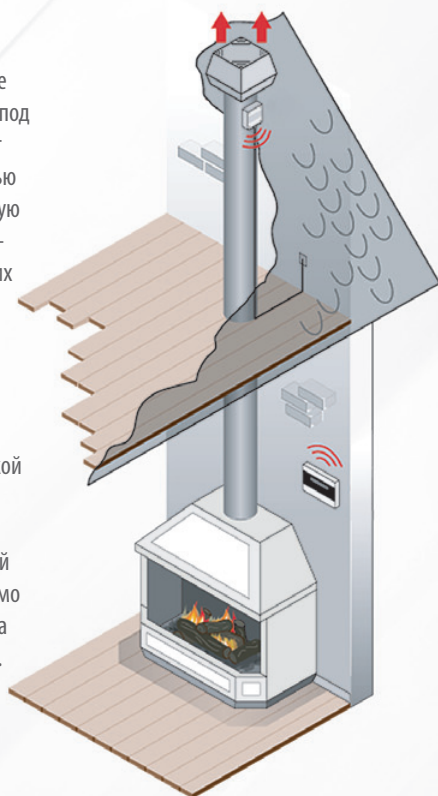
ВЕНТИЛЯТОРЫ ДЛЯ ДЫМОХОДА, РЕГУЛЯТОРЫ И ДОПОЛНИТЕЛЬНОЕ ОБОРУДОВАНИЕ

EXODRAFT CDT

Подходит для:

- твердого топлива – печи, камины, котлы
- жидкого топлива – атмосферные приборы
- газообразного топлива - атмосферные приборы

Вытяжные вентиляционные системы **EXODRAFT** (ранее под названием **EXHAUSTO**) дают Вам возможность полностью контролировать дымоходную тягу, независимо от климатических условий или других обстоятельств, влияющих на естественный отвод продуктов сгорания. Использование вытяжных вентиляторов **EXODRAFT** в сочетании с автоматической регулировкой **EBC21** способствует достижению и поддержанию правильной тяги в дымоходе, независимо от его размера и количества подсоединенных приборов.



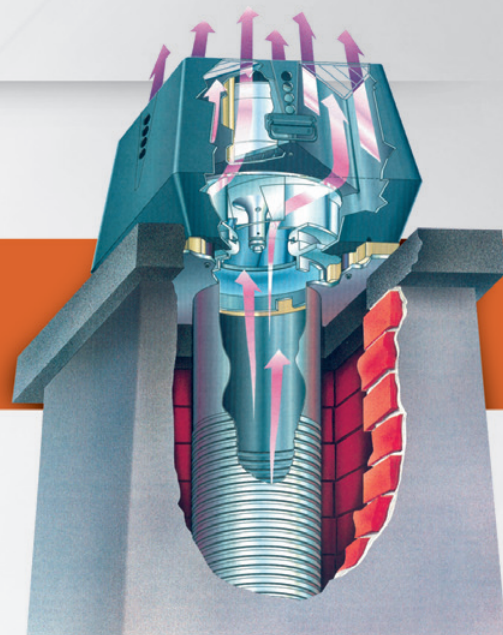
Вентилятор EXODRAFT RS

- специально разработанный вентилятор с горизонтальным выбросом продуктов сгорания твердого топлива.



Вентилятор EXODRAFT RSV

- специально разработанный вентилятор с вертикальным выбросом продуктов сгорания всех видов топлива.



Дымоходы с естественной тягой, как правило, спроектированы таким образом, чтобы смогли удовлетворить средним условиям данного региона. Однако, при постоянном круглогодичном использовании приборов на твердое топливо, именно изменчивые погодные условия часто бывают причиной недостаточной тяги в дымоходе. Использование дымоходных вентиляционных систем гарантирует постоянный и оптимальный отвод продуктов сгорания независимо от внешних факторов, везде и в любое время.

Термостойкость: 250 °C непрерывно, пик 400 °C в течение макс. 5 минут.



Характеристика:

- + подходит для длинных горизонтальных дымоотводов и низких дымоходов
- + подходит для открытых каминов, печей пиццерий и т.д.
- + для дымоходов с недостаточной естественной тягой
- + помощь в проекте дымоотвода в программном обеспечении **KESA ALADIN**
- + обеспечиваем установку и электрическое подключение, гарантийное и постгарантийное обслуживание.
- Высокое качество и уникальное проведение оправдывают высшую цену

Сертификат 0063BN1144 согласно EN298 (2003)

По вопросам продаж и поддержки обращайтесь:

Архангельск (8182)63-90-72
Астана +7(7172)727-132
Белгород (4722)40-23-64
Брянск (4832)59-03-52
Владивосток (423)249-28-31
Волгоград (844)278-03-48
Вологда (8172)26-41-59
Воронеж (473)204-51-73
Екатеринбург (343)384-55-89
Иваново (4932)77-34-06
Ижевск (3412)26-03-58
Казань (843)206-01-48

Калининград (4012)72-03-81
Калуга (4842)92-23-67
Кемерово (3842)65-04-62
Киров (8332)68-02-04
Краснодар (861)203-40-90
Красноярск (391)204-63-61
Курск (4712)77-13-04
Липецк (4742)52-20-81
Магнитогорск (3519)55-03-13
Москва (495)268-04-70
Мурманск (8152)59-64-93
Набережные Челны (8552)20-53-41

Нижний Новгород (831)429-08-12
Новокузнецк (3843)20-46-81
Новосибирск (383)227-86-73
Орел (4862)44-53-42
Оренбург (3532)37-68-04
Пенза (8412)22-31-16
Пермь (342)205-81-47
Ростов-на-Дону (863)308-18-15
Рязань (4912)46-61-64
Самара (846)206-03-16
Санкт-Петербург (812)309-46-40
Саратов (845)249-38-78

Смоленск (4812)29-41-54
Сочи (862)225-72-31
Ставрополь (8652)20-65-13
Тверь (4822)63-31-35
Томск (3822)98-41-53
Тула (4872)74-02-29
Тюмень (3452)66-21-18
Ульяновск (8422)24-23-59
Уфа (347)229-48-12
Челябинск (351)202-03-61
Череповец (8202)49-02-64
Ярославль (4852)69-52-93

Единый адрес: erb@nt-rt.ru Веб-сайт: <http://enbra.nt-rt.ru/>